
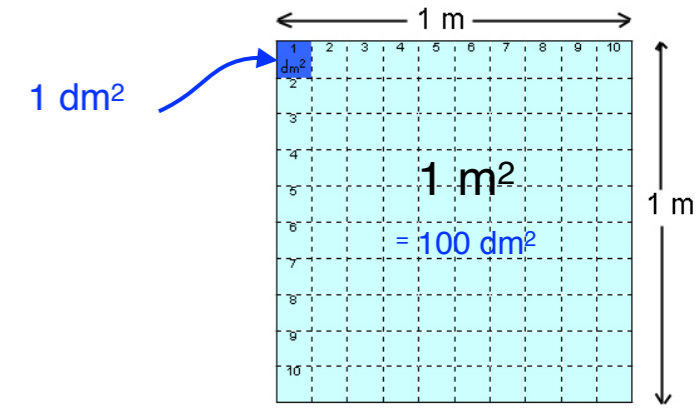


| km <sup>2</sup> |  | hm <sup>2</sup><br>(hectare) |  | dam <sup>2</sup><br>(are) |  | m <sup>2</sup><br>« mètre carré » |  | dm <sup>2</sup> |   | cm <sup>2</sup> |  | mm <sup>2</sup> |  |
|-----------------|--|------------------------------|--|---------------------------|--|-----------------------------------|--|-----------------|---|-----------------|--|-----------------|--|
|                 |  |                              |  |                           |  | 1                                 |  | 0               | 0 |                 |  |                 |  |

Mesure de la surface intérieure

*Aire*

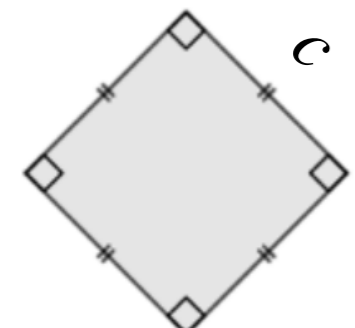
*conversion*

*unité d'aire de base*

*définition*

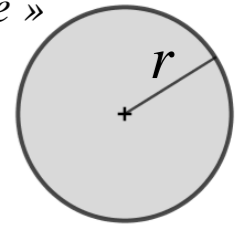
1 mètre carré (1 m<sup>2</sup>)  
aire d'un carré de 1 mètre de côté

$A_{\text{carré}} = c \times c = c^2$



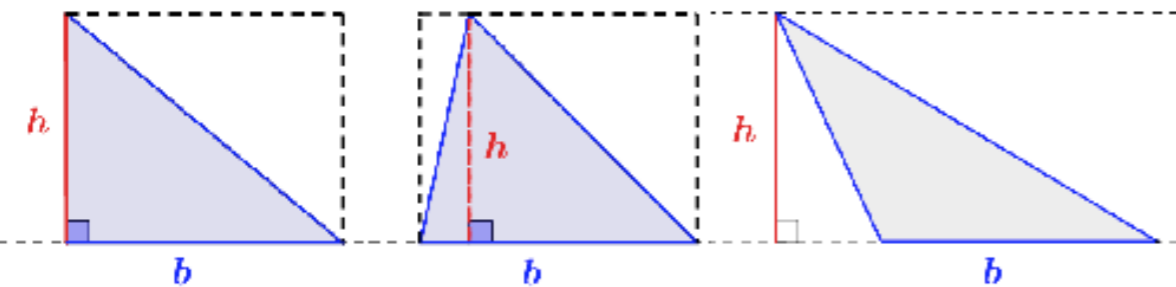
coté au carré (c<sup>2</sup>)  
aire d'un carré de côté c

$A_{\text{disque}} = \pi \times r \times r = \pi \times r^2$   
« pierre carrée »



$\pi \approx 3,14$

$A_{\text{triangle}} = \frac{\text{base} \times \text{hauteur}}{2} = \frac{b \times h}{2}$



$A_{\text{rectangle}} = \text{Longueur} \times \text{largeur}$   
 $= L \times l$

